

LBK System

3D SAFETY RADAR



3D SAFETY RADAR

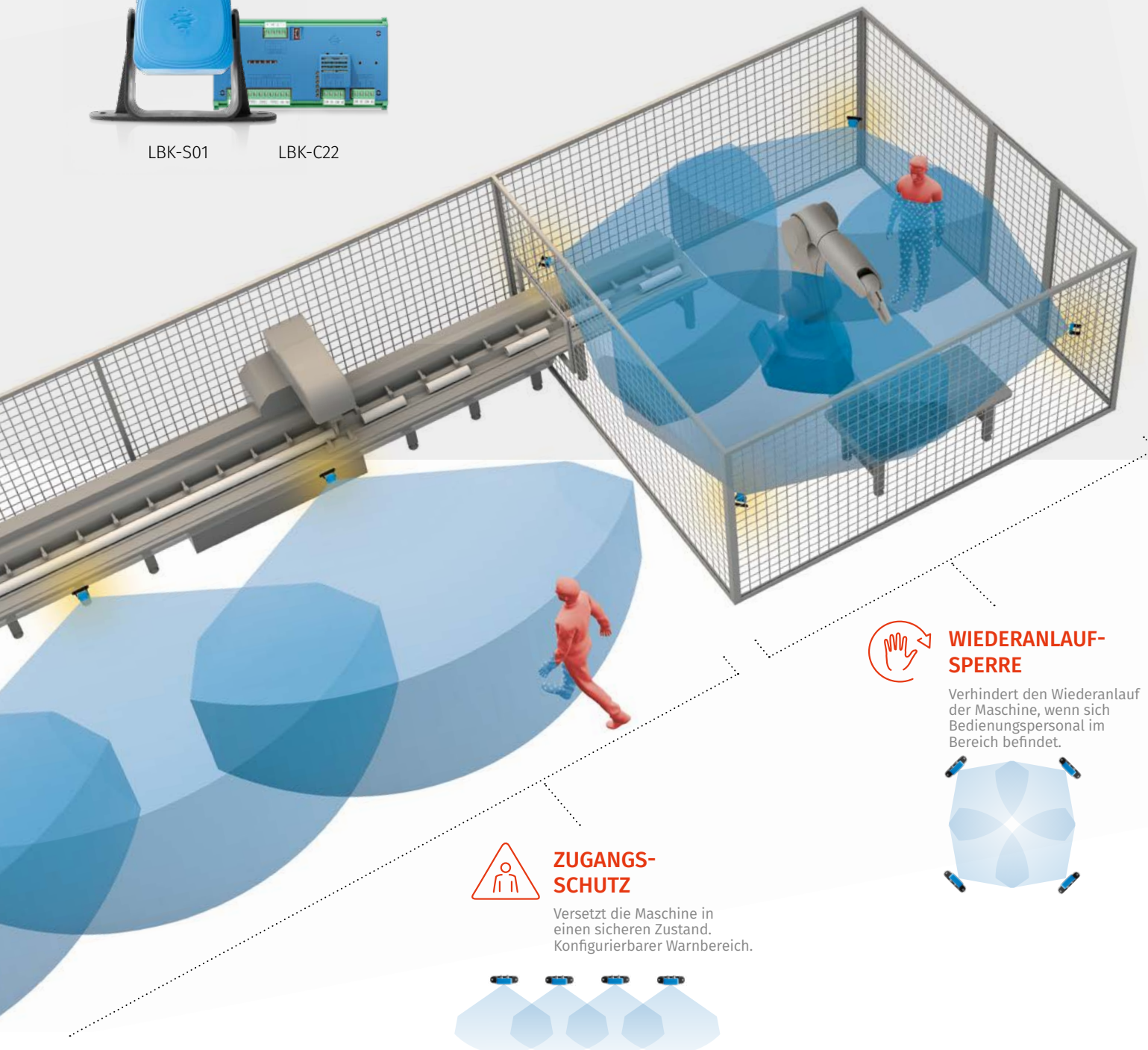
LBK System

Erstes zertifiziertes volumetrisches Sicherheitssystem mit Radartechnologie. Dank seiner Eigenschaften revolutioniert das System die industrielle Sicherheitstechnik, bietet einen wirksamen Schutz für das Bedienungspersonal und stellt die Leistungsfähigkeit der Produktionsanlagen sicher.



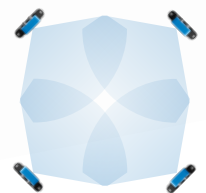
LBK-S01

LBK-C22



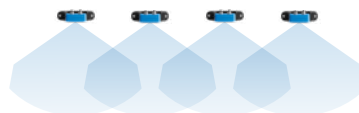
WIEDERANLAUFSPERRE

Verhindert den Wiederanlauf der Maschine, wenn sich Bedienungspersonal im Bereich befindet.



ZUGANGSSCHUTZ

Versetzt die Maschine in einen sicheren Zustand. Konfigurierbarer Warnbereich.



Das erste Radarsystem weltweit, mit SIL2/Pld-Zertifizierung.

Für industrielle Sicherheitsanwendungen zum Schutz des Bedienungspersonals.



Wiederanlaufsperrre.

LBK System erkennt, wenn sich Bedienungspersonal innerhalb des Gefahrenbereichs befindet und verhindert den unbeabsichtigten Wiederanlauf der Maschine.



Zuverlässige Sicherheit auch dort, wo optische Systeme an ihre Grenzen stoßen.

LBK System ist extreme robust gegenüber äußeren Einflüssen wie Rauch, Staub, Späne, Spritzer und Fertigungsabfälle.

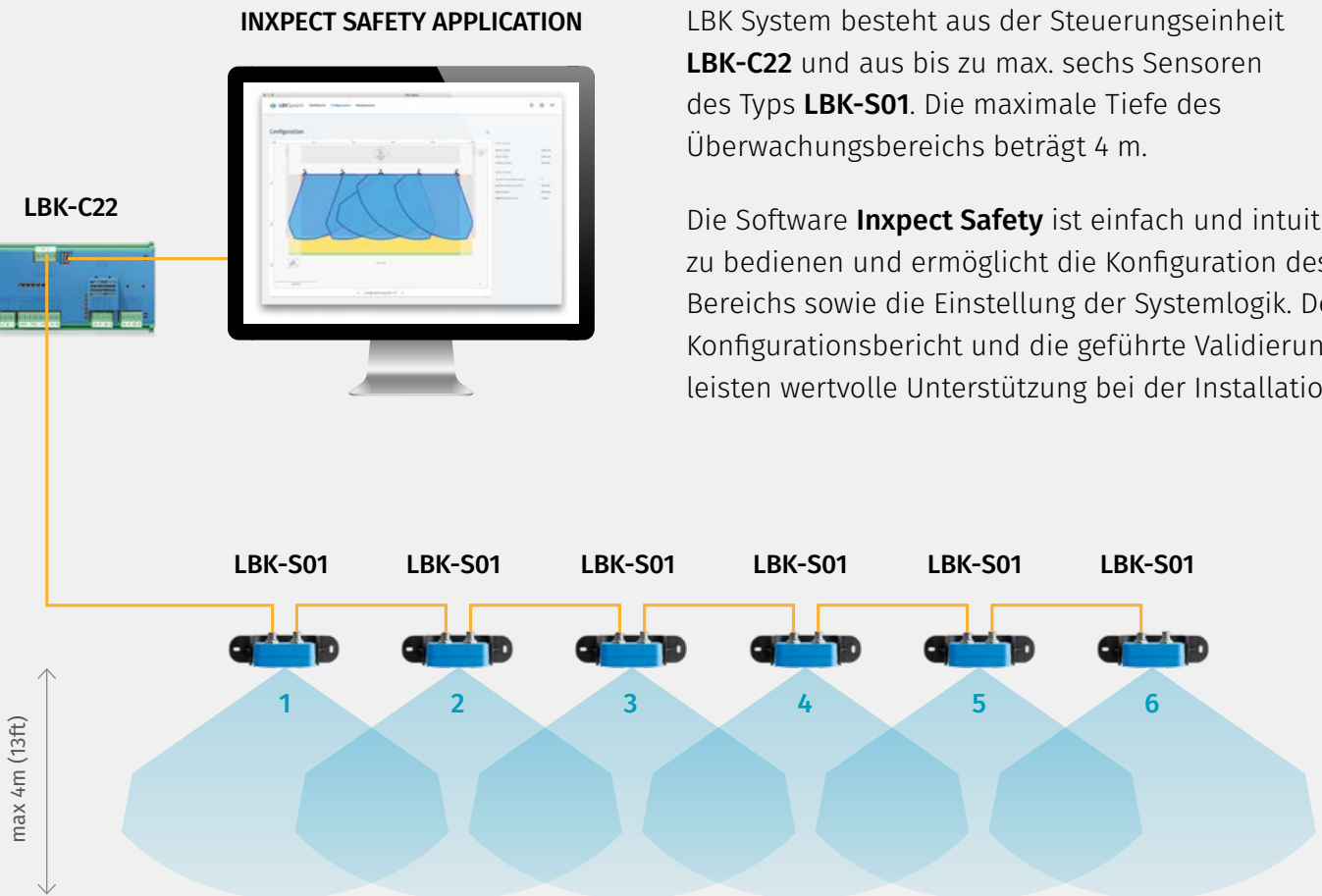


Hohe Sicherheit ohne Beeinträchtigung der Produktivität



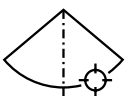
Optische Systeme scheitern häufig dann, wenn während des Produktionsprozesses Staub, Rauch, Wasser oder Fertigungsabfälle entstehen. Das auf Radartechnologie spezialisierte Expertenteam von Inxpect hat eine fortschrittliche Firmware entwickelt, die unter Nutzung des 24-GHz-Frequenzbandes in der Lage ist, solche Störeinflüsse zu filtern. Damit werden Fehlalarme vermieden und die Produktivität erhöht.

Schnelle Systemkonfiguration



LBK System besteht aus der Steuerungseinheit **LBK-C22** und aus bis zu max. sechs Sensoren des Typs **LBK-S01**. Die maximale Tiefe des Überwachungsbereichs beträgt 4 m.

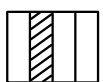
Die Software **Inxpect Safety** ist einfach und intuitiv zu bedienen und ermöglicht die Konfiguration des Bereichs sowie die Einstellung der Systemlogik. Der Konfigurationsbericht und die geführte Validierung leisten wertvolle Unterstützung bei der Installation.



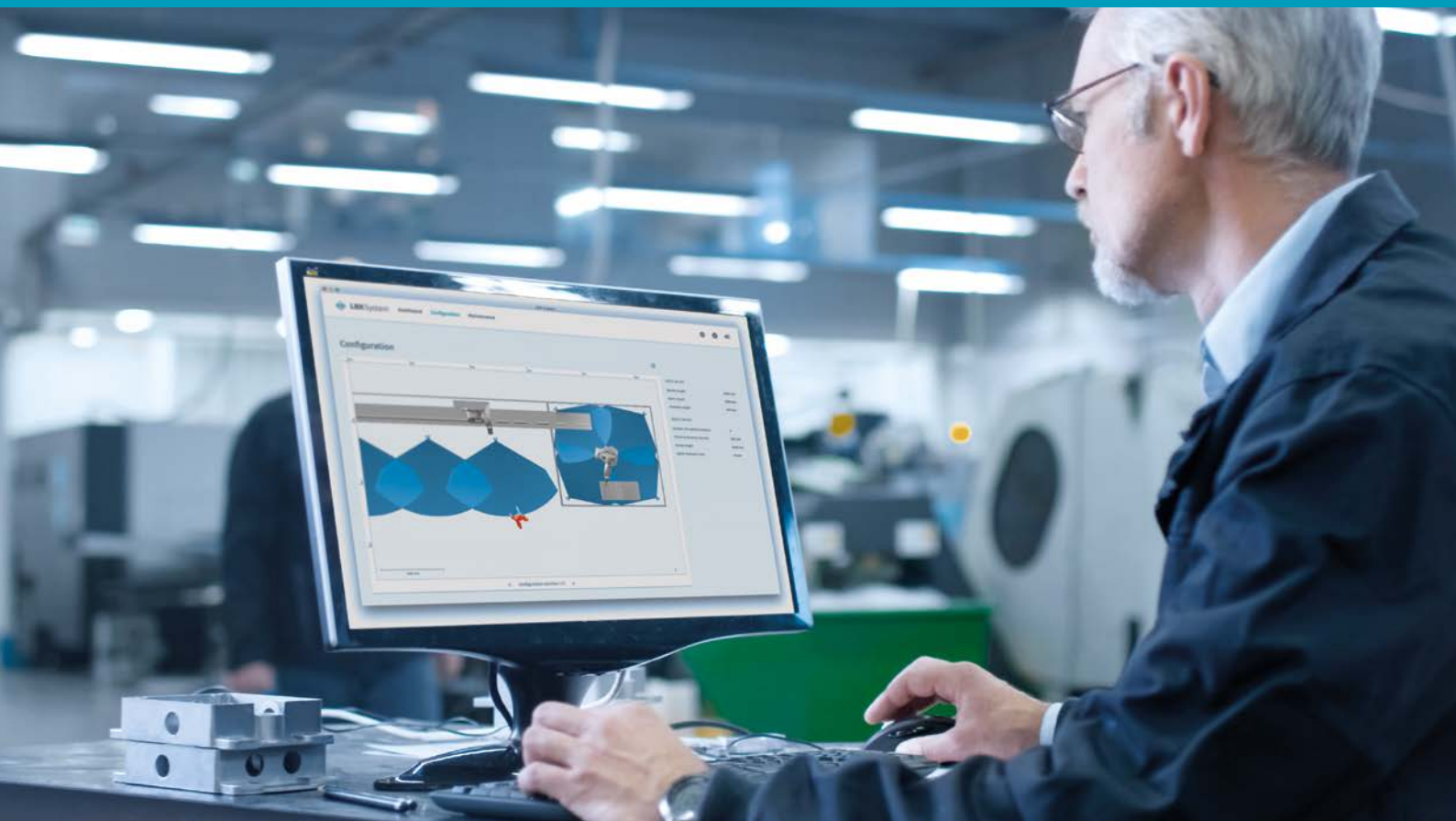
Eine perfekte Ausrichtung der Sensoren untereinander ist nicht erforderlich.



Die mit dem System mitgelieferte Software bietet verschiedene Konfigurationsmöglichkeiten: automatisch für regelmäßig geformte Bereiche und manuell für die Überwachung komplexerer Bereiche.



Programmierbare Muting-Funktion: ermöglicht das Festlegen von Bereichen mit unterschiedlichem Ansprechverhalten, um dem Bedienungspersonal im Bedarfsfall den Zugang zur Maschine unter sicheren Bedingungen zu gestatten.

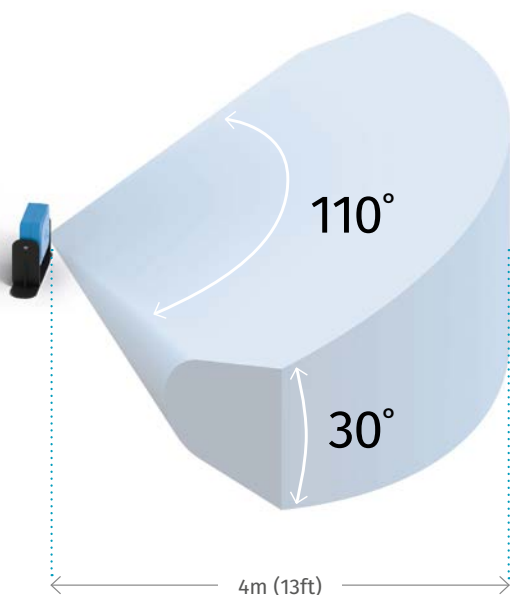


Erfassungsbereich des Sensors

LBK System erlaubt die unabhängige Konfiguration des Erfassungsbereichs für jeden einzelnen Sensor. Der Erfassungsbereich kann dabei je nach Bedarf weiter oder enger konfiguriert werden. Der tatsächliche Erfassungsbereich des Sensors ist abhängig von der Installationshöhe und Neigung des Sensors.

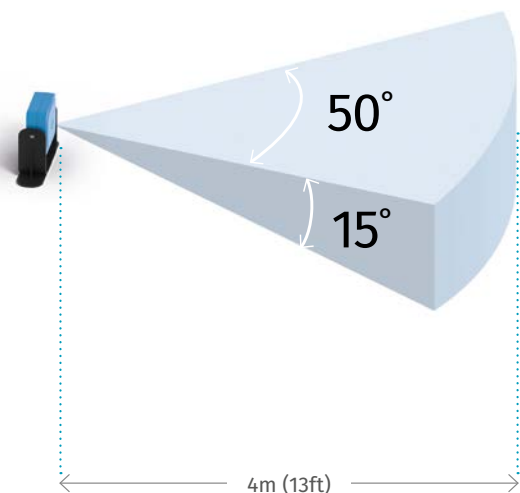
WEITER ERFASSUNGSBEREICH

Horizontalebene: 110°
Vertikalebene: 30°



ENGER ERFASSUNGSBEREICH

Horizontalebene: 50°
Vertikalebene: 15°



LBK-S01

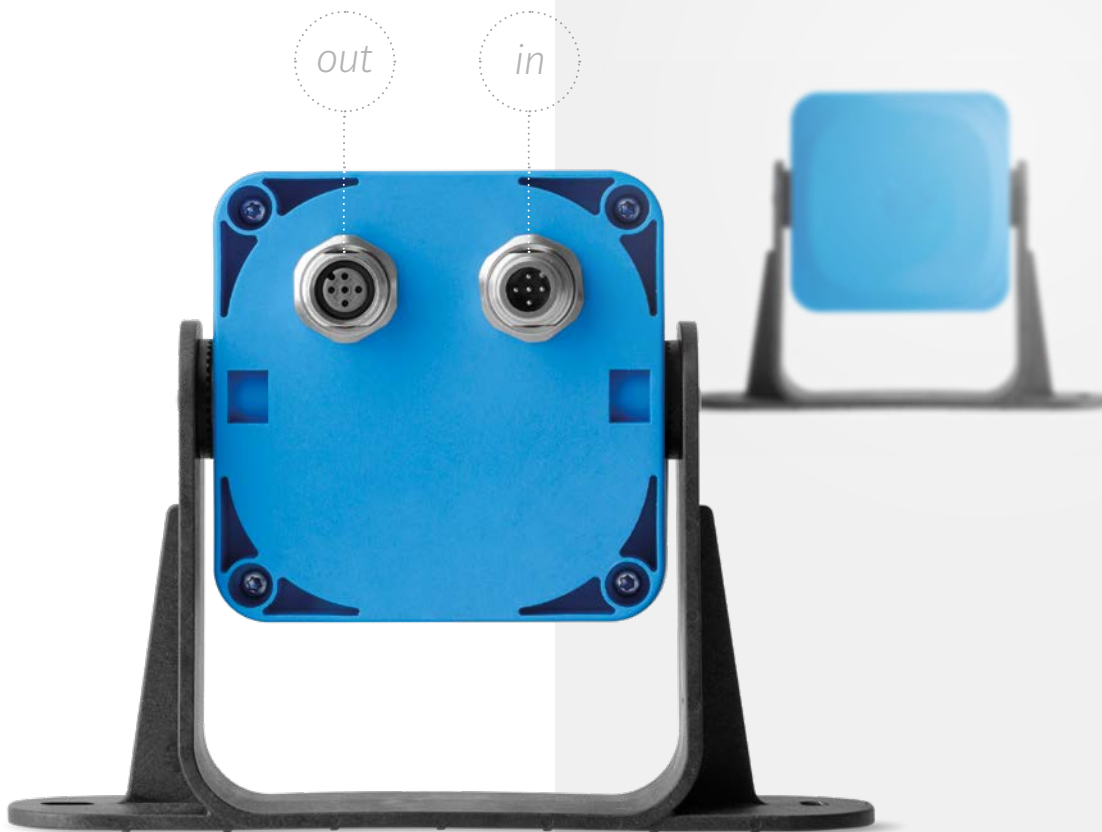
Der intelligente Sensor



Der Sensor **LBK-S01** ist ein Radargerät auf FMCW-Basis (Frequency Modulated Continuous Wave), das einen proprietären Erfassungsalgorithmus nutzt. Der Sensor sendet Funkwellen mit 24 GHz und erfasst Informationen durch die Analyse der Reflexionen von den Objekten, auf welche die Wellen auftreffen.

Die Sensoren erfüllen folgende Hauptfunktionen:

- Sie erfassen Bewegungen innerhalb ihres jeweiligen Erfassungsbereichs.
- Sie übermitteln das Signal der erfassten Bewegung über CAN-Bus an die Steuerungseinheit.
- Sie melden die von der Diagnose erfassten Ausfälle über CAN-Bus an die Steuerungseinheit.



WORLD FIRST
SIL2
Pld
 RADAR SYSTEM



Die Kunststoffabdeckung ist als optionales Zubehör erhältlich.



Hilfsausgänge

Die Steuerungseinheit verfügt über zwei Relaisausgänge für folgende Zwecke, die über die Anwendung Inxpect Safety konfigurierbar sind:

Voralarm, Ausfall, Zustand Muting-Funktion

LBK-C22

Die Steuerungseinheit

Die Steuerungseinheit **LBK-C22** steuert die Sicherheitsbarrieren und überwacht bis zu sechs LBK-S01-Sensoren. Sobald ein Signal von einem der Sensoren eingeht, fällt das Sicherheitsrelais ab. Die Konfiguration erfolgt über die App im Lieferumfang enthalten mit Anschluss über ein USB-Kabel. Die Empfindlichkeiten, Warnstufen, Gefahrenbereiche und Hilfsfunktionen des Ausgangsrelais lassen sich einfach konfigurieren.

Digitaleingänge

Die Steuerungseinheit verfügt über drei zweikanalige Digitaleingänge und ein gemeinsames Bezugspotenzial für folgende Zwecke:

- Muting-Funktion
(logischer Pegel High (1) = Muting aktiviert)
- Not-Aus-Taste der Maschine
(logischer Pegel Low (0) = Abschaltung aktiviert)
- Taste für die Freigabe des Wiederanlaufs der Maschine
(logischer Pegel High (1) = Wiederanlauf freigegeben)

Die Funktion der Eingänge ist über Software konfigurierbar.

Sicherheitsausgänge

Die Steuerungseinheit verfügt über einen zweikanaligen Sicherheitsausgang, der mit einem Sicherheitsrelais mit zwangsgeführten Kontakten für die Alarme und die direkte oder indirekte Versetzung der Maschine in den sicheren Zustand ausgestattet ist.

Abmessungen



Konformität



Richtlinien 2006/42/EG (MD - Machinery)
2014/53/EU (RED - Radio equipment)

Normen IEC/EN 62061: 2005 SIL 2
EN ISO 13849-1: 2015 PL d
EN ISO 13849-2: 2012
IEC/EN 61496-1: 2013
IEC/EN 61508: 2010 Part 1-7 SIL 2
ETSI EN 300 440 v2.11
ETSI EN 301 489-1 v2.2.0 (nur Emissionen)
ETSI EN 301 489-3 v2.1.1 (nur Emissionen)
IEC/EN 61326-3-1:2017
IEC/EN 61010-1: 2010

Allgemeine Merkmale

Erfassungsmethode	Inpect Algorithmus zur Erfassung von Bewegungen auf Basis von FMCW-Radar
Frequenz	Arbeitsbandbreite: 24–24,25 GHz (24,05-24,25 für UK und FR) Übertragungsleistung: ≤ 13 dBm - Modulation: FMCW
Erfassungsbereich	von 0 bis 4 m, je nach Installationsbedingungen
Erfassungsbereich und Installationshöhe	Horizontalebene weit: 110° - Vertikalebene: 30°, Höhe: von 0 bis 3 m Horizontalebene eng: 50° - Vertikalebene: 15°, Höhe: von 0 bis 3 m
Garantierte Reaktionszeit	< 100 ms
SIL (Safety Integrity Level)	2
PL (Performance Level)	d
Kategorie	2 (3 für die Ausgänge)
Gesamtverbrauch	11 W (Steuerungseinheit und sechs Sensoren)
Betriebstemperatur	von -40 bis +60 °C
Lagerungstemperatur	von -40 bis +80 °C
Kommunikationsprotokoll (Sensoren-Steuerungseinheit)	CAN konform nach EN 50325-5
Garantiezeitraum	36 Monate ab dem Kaufdatum des Produkts

Sensoren

Steckverbinder	2 M12-Steckverbinder mit 5 Pins (1 Stecker und 1 Buchse)
Endwiderstand CAN-Bus	120 Ω (nicht im Lieferumfang enthalten; muss mit dem Endstecker installiert werden)
Spannungsversorgung	12 V DC ± 20 %, über die Steuerungseinheit
Schutzart	IP67
Material	Sensorgehäuse: PA66 Bügel: PA66, glasfaserverstärkt (GF)

Steuerungseinheit

Ausgänge	4 Relaisausgänge: 1 zweikanaliger Sicherheitsausgang 2 Hilfsausgänge
Relais Sicherheitsausgänge	Relais mit zwangsgeführten Kontakten Max. Spannung: 30 V DC Max. Strom: 8 A DC Max. Leistung: 240 W
Relais Hilfsausgänge	Elektromechanische Relais Max. Spannung: 30 V DC Max. Strom: 2 A DC Max. Leistung: 60 W
Eingänge	3 zweikanalige Digitaleingänge mit gemeinsamer Masse: 1 type 1 1 type 2 1 type 3
Spannungsversorgung	24 V DC (20–28 V DC) Max. Strom: 0,6 A
Verbrauch	Max. 3,8 W
Montage	Auf DIN-Schiene
Schutzart	IP20
Klemmen	Querschnitt: 2,5 mm ² max. Max. Strom: 12 A mit 2,5 mm ²

Spezifikationen CAN-Bus-Kabel

Querschnitt	2 x 0,34 mm ² Versorgung - 2 x 0,34 mm ² Datenleitung
Art	Zwei Paare aus verdrehten Doppeladern: Versorgung und Datenleitung
Steckverbinder	M12, 5-polig
Impedanz	120 Ω ±12 Ω (f = 1 MHz)
Abschirmung	Abschirmgeflecht aus verzinnem Kupfer. Erdung an der Versorgungsklemme der Steuerungseinheit.
Länge	30 m von der Steuerungseinheit zum Sensor (Konfiguration mit einem Sensor)